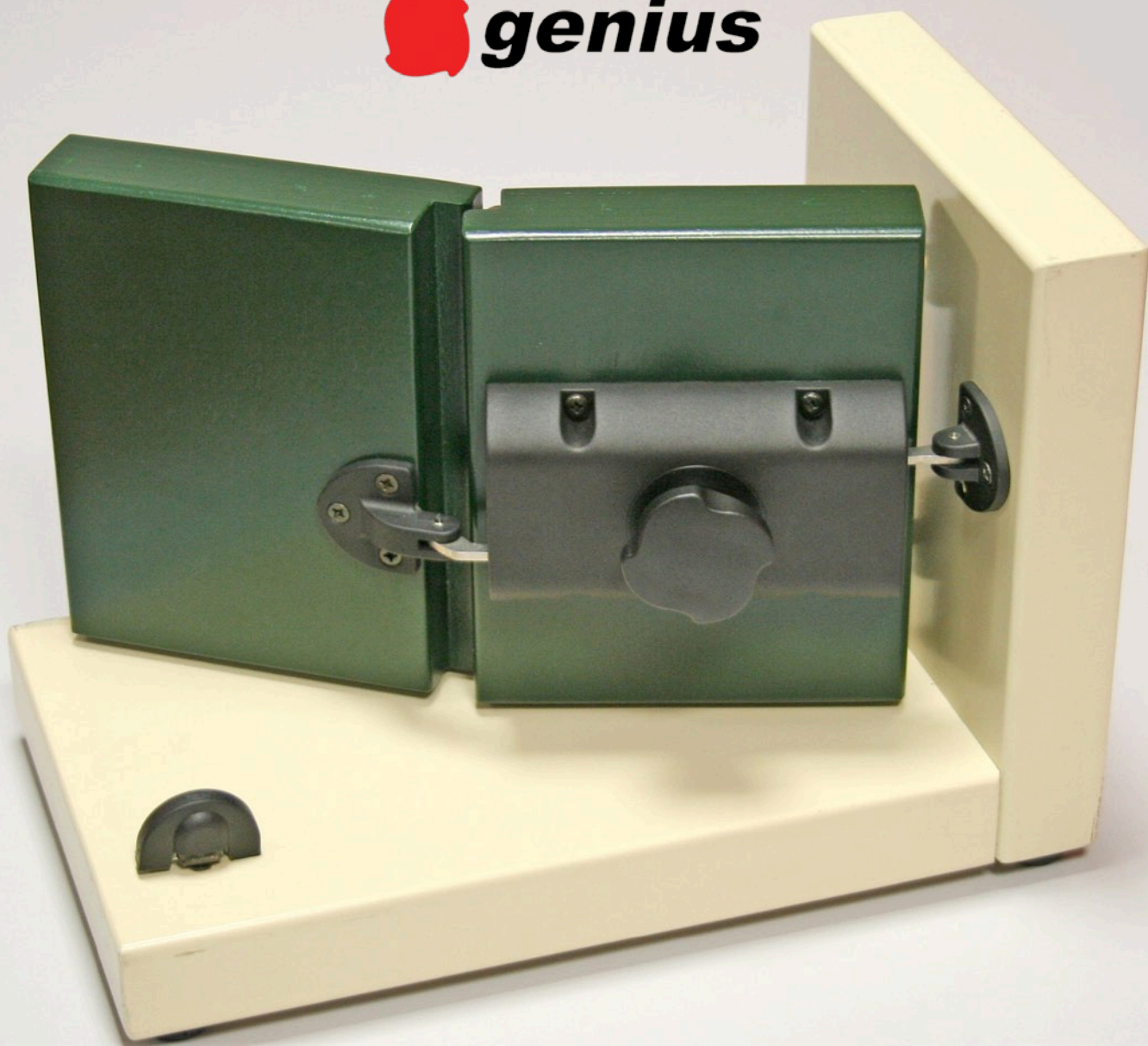




**TecnoStamp**  
Moving your system

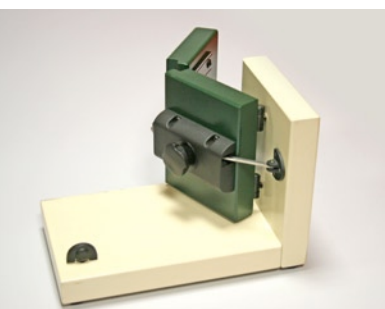
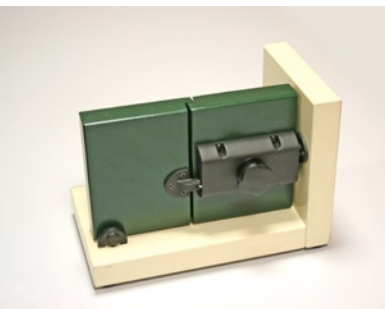
## **NUOVO FERMA SCURI**

 **genius**



**Veloce da installare,  
pratico da utilizzare!**

Accessori per serramenti in legno, PVC e alluminio  
[www.tecnostamp.com](http://www.tecnostamp.com)



TECNOSTAMP srl presenta **GENIUS**, il nuovo ed esclusivo dispositivo manuale fermascuri, per il bloccaggio dei serramenti esterni.

**GENIUS** consente di bloccare gli scuri in qualsiasi posizione, eliminando definitivamente l'installazione dei fermascuri tradizionali, con tutti i costi e le problematiche del caso, soprattutto in presenza di isolamento a cappotto.

Il meccanismo di bloccaggio a frizione protegge gli scuri e i muri esterni da possibili danni, dovuti ad urti accidentali o causati da forte vento.

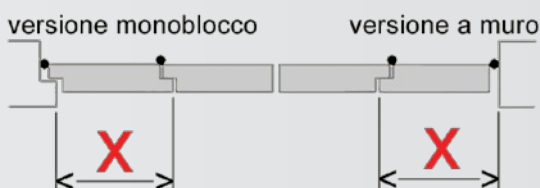
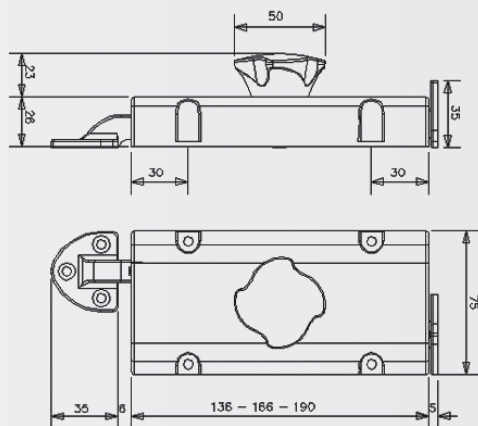
Di semplice installazione fai da te, **GENIUS** è stato progettato per essere montato su tutti i serramenti a doppia anta, su finestre e portefinestre, su scuri e persiane sia a libro che alla padovana di qualsiasi materiale, PVC, alluminio, legno, con spessori da 35 a 40 mm.

Un prodotto facile da applicare su infissi da posare o già installati che consente di:

- Evitare di sporgersi dalla finestra per bloccare e sbloccare gli scuri, comodamente e in totale sicurezza, semplicemente usando la manopola azionabile anche da un bambino o da una persona disabile.
- Azionare gli scuri poco accessibili (presenza di grate, elementi d'arredo, ecc).
- Bloccare le ante in posizioni diverse una dall'altra, per ripararsi da sole o pioggia o per variare luminosità e ventilazione della stanza.
- Proteggere infissi e muri esterni da danni dovuti a imprevisti colpi di vento o ad urti accidentali.
- Eliminare l'installazione dei tradizionali fermascuri esterni.

Realizzato in materiali compositi di nuova generazione, di elevata e provata qualità, mantiene inalterata nel tempo la funzionalità contro l'usura e gli agenti atmosferici e non necessita di manutenzione.

Il kit viene fornito con dispositivo **GENIUS** dx e sx più viteria e istruzioni per l'installazione.



X = mm	modello E136	modello E166	modello E190
da 140 mm a 160 mm	X		
da 170 mm a 190 mm		X	
da 195 mm a 215 mm			X

